


Paketeringsinstruktion för kombinationsemballage, typ 4GV för invändiga, ömtåliga emballage, t ex av glas eller porslin

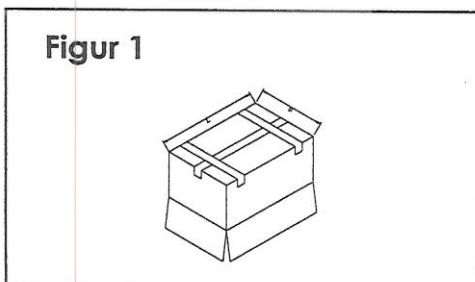
FARUSA emballage AB
Zinkgatan 2 · S-234 35 Lomma

Tel. 020-797 999
Fax. 020-797 888

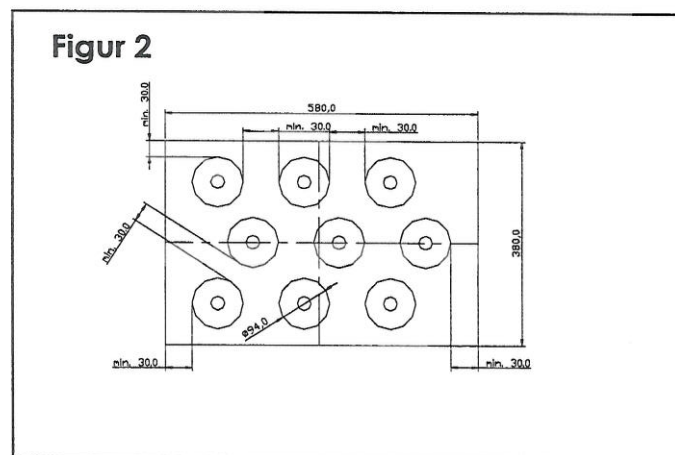
www.farusa.se
E-mail: emballage@farusa.se

Denna föreskrift har utgångspunkt i typgodkännande nr. 01008,
provningsrapport nr. 360.1.4029.51/A, och följande punkter ska uppfyllas:

- A. Det  4GV-typmärkta pappemballaget viks upp (reses).
- B. Emballagets bottenflikar stängs med hjälp av armerad tejp (se figur 1 och tejpspecifikation).



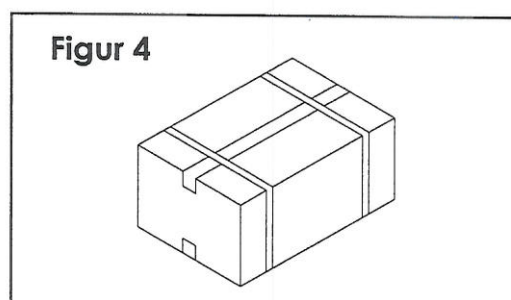
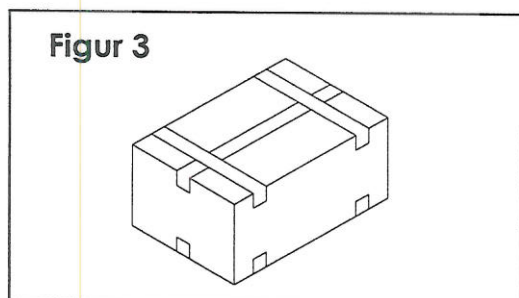
- C. Emballaget förses med en invändig polyetylenpåse (100 µm).
- D. Vätskeabsorberande material fylls i plastpåsen, i minst 3 cm höjd över hela botten.
- E. De invändiga, ömtåliga emballagen placeras enligt figur 2:



- F. Supplerande mellanlager (vid två produktlager) och absorberingsmaterial fylls i. Avstånden mellan de ömtåliga emballagen samt till lådans kanter, ska vara minst 3 cm.

G. Lådan stängs med hjälp av armerad tejp enligt figur 3.

H. Den armerade tejpens som tejpas på tvärs av lådan, kan ersättas med plastsnören, se figur 4.



Emballeringsföreskriften och kraven är baserade på typprovning med glasflaskor, där specifikationerna är enligt provningsrapporten. Om punkterna A till H, samt specifikationerna i godkännande och rapport följs, kan de aktuella emballagetyperna och kvaliteterna också användas som transportemballage för andra invändiga emballage, enligt FN's rekommendationer och de fyra transportkonventioner ADR/RID, IMDG och ICAO.

Med baggrund i det aktuella typgodkännandet och typprovningen kan det utvändiga pappemballaget, typ 4GV, utan vidare provning användas till följande ömtåliga emballage:

I. Invändiga emballage av samma eller mindre volymstorlek och med samma design som de provade.

- a. De invändiga emballagen ska ha ett liknande design som de avprovade emballagen. (t ex rund, rektangulär osv.)
- b. Inneremballagens material (glas, plast, metall o dyl.) ska skydda mot stötar och påverkningar vid stapling som svarar till, eller är större än, det den originellt testade inneremballaget kan.
- c. Inneremballagen ska ha samma eller mindre öppningar och stängningen ska ha ett liknande design. (T ex skruvlock, kapslar etc.)
- d. Tillräckligt med absorberingsmaterial ska användas för att fylla tomrummet för att förhindra att inneremballaget rör sig, och:
- e. Inneremballagen ska vara placerade i ytteremballaget på samma sätt som i testemballagen.

Ett litet antal av de avprovade, invändiga förpackningar, eller de alternativa utgåvor av invändiga förpackningar, som är definerad under punkt 1, kan också användas, om det finns tillräcklig dämpning för att fylla ut hålrummen och förhindra rörelse av de invändiga förpackningar.

II. Använder man invändiga emballage som inte är ömtåliga, t ex bleck- och plastemballage, kan dessa vara större än de avprovade. Dock må vikten inte överstiga den som anförs i typgodkännandet.

Paketeringsinstruktionen är utarbetad av Teknologisk Institut, Emballage & Transport, Danmark